

Sportlaan 9, 5683 CS Best, The Netherlands  
 T +31 (0)499 393 540 | F +31 (0)499 393 744  
 E info@aquadrolics.nl | www.aquadrolics.nl

PROJECT NAME:

**Mounting**

DRAWING NR:

**2.3.1**

PRODUCT:

**1110 9931 Dancing ball**

SCALE:

**1:8**

FORMAT:

**A4**

DATE:

**9-1-2017**

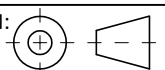
PROJECTION:

DIMENSION:

**mm**

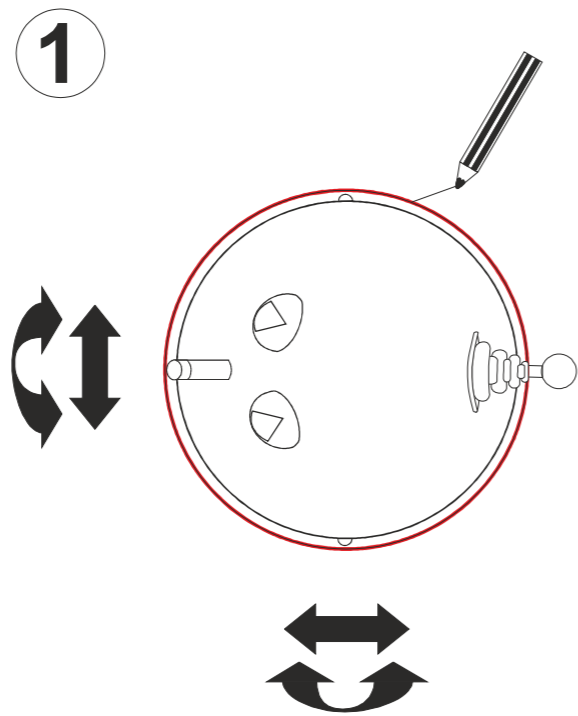
DRAWN BY:

**KH**

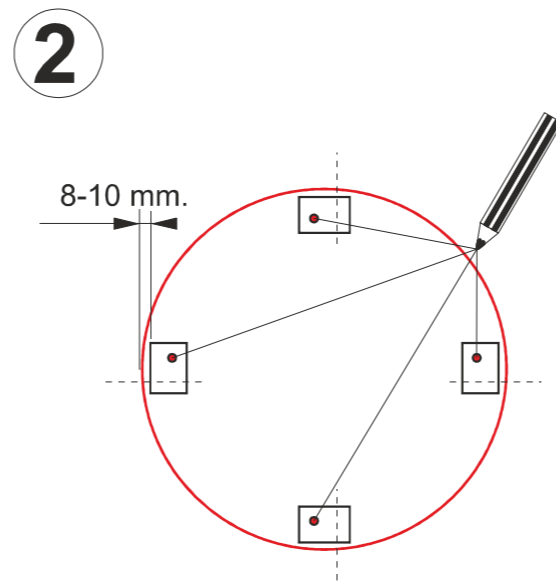


Benodigheden:

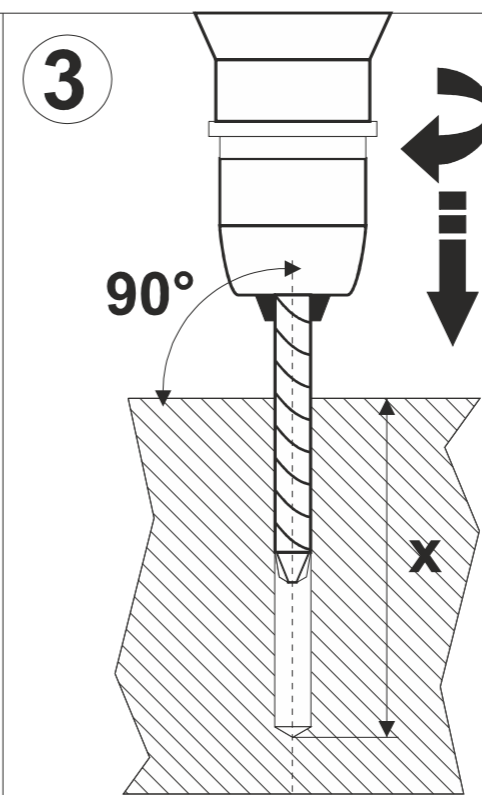
- boormachine
- bevestigingssetje B
- staalboor Ø 5 mm
- betonboor Ø 10 mm
- staaldraadborstel Ø 11 mm
- potlood
- meetlint
- steek/ringsleutel nr 10
- steek/ringsleutel nr 13



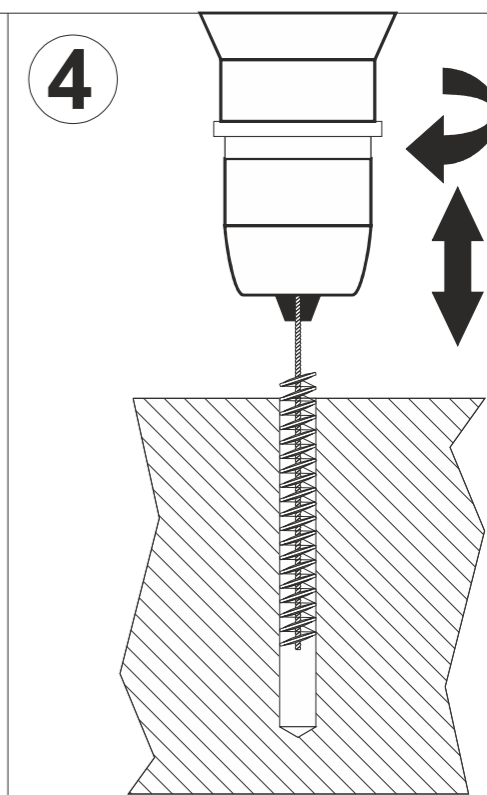
1  
Plaats bepalen van het product, en de omtrek aftekenen met een potlood.



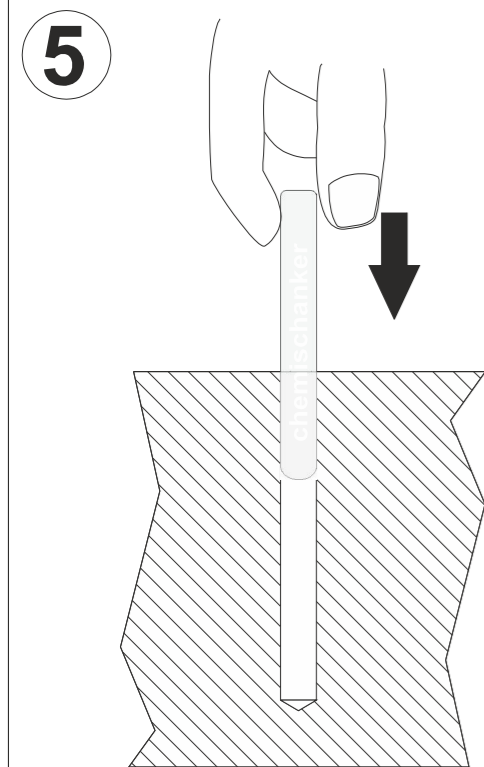
2  
Plaats de meegeleverde PVC blokjes 8-10 mm van de rand van het product (zie montage tekening).



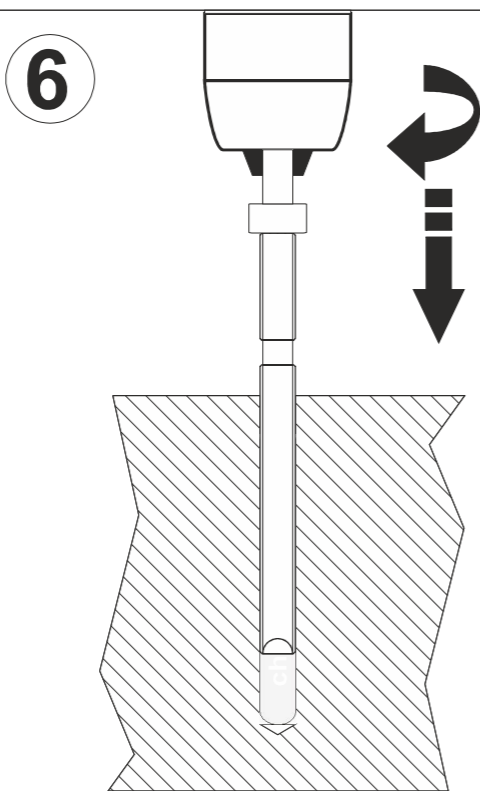
3  
Gaten boren in de ondergrond met een betonboor Ø 10 mm. Boordiepte zie in de bijgevoegde tekening.



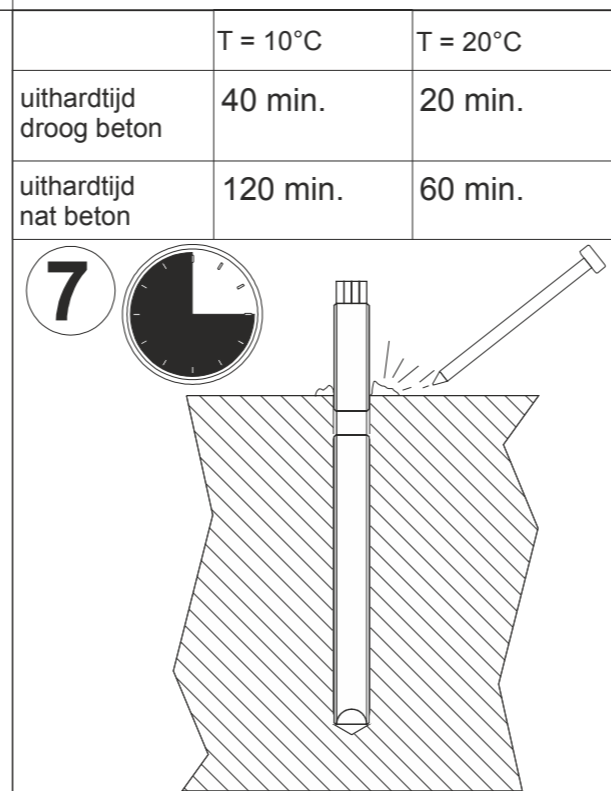
4  
De geboorde gaten uitblazen en borstelen met een staaldraadborstel (Ø 11 mm). Eventueel dit proces een keer herhalen.



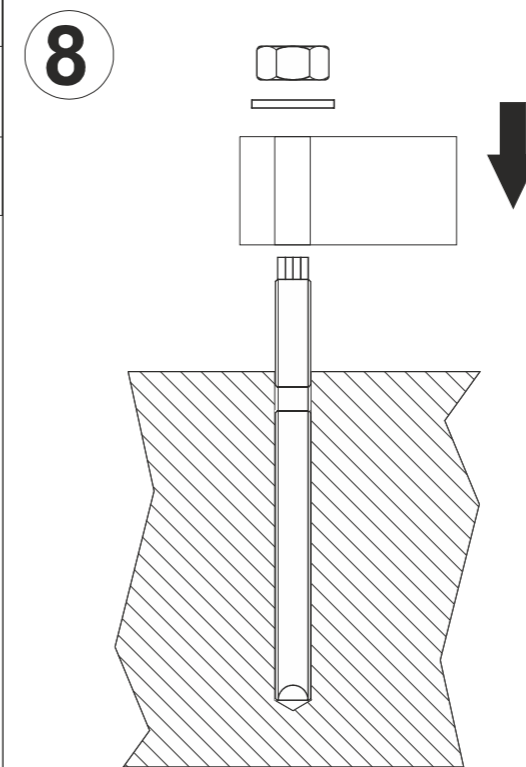
5  
Patroon plaatsen.



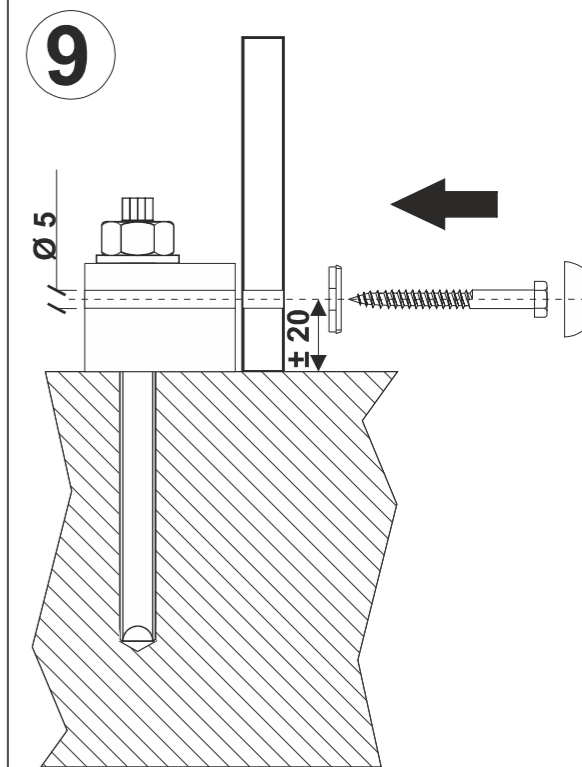
6  
Ankerstang plaatsen met hulpstuk.



7  
Patroon met ankerstang laten uitharden. Na het uitharden eventuele resten rondom de ankerstang verwijderen.



8  
PVC blokjes monteren. Eventueel de plaats aftekenen (zie lijntjes stap 2) voor de bevestiging van het product (zie stap 9).



9  
Product over de blokjes plaatsen. Gat boren met staalboor Ø 5 mm door de wand van het product in het PVC blokje. Product vastzetten met houtdraadbout 6x50 en afwerken met nylon kapje.