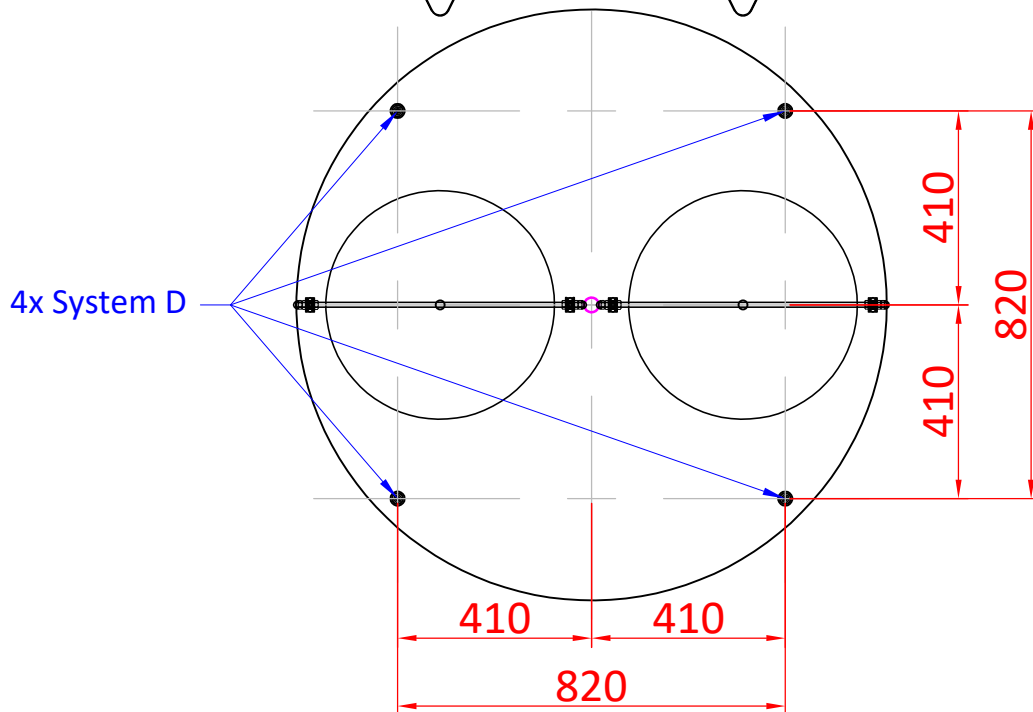
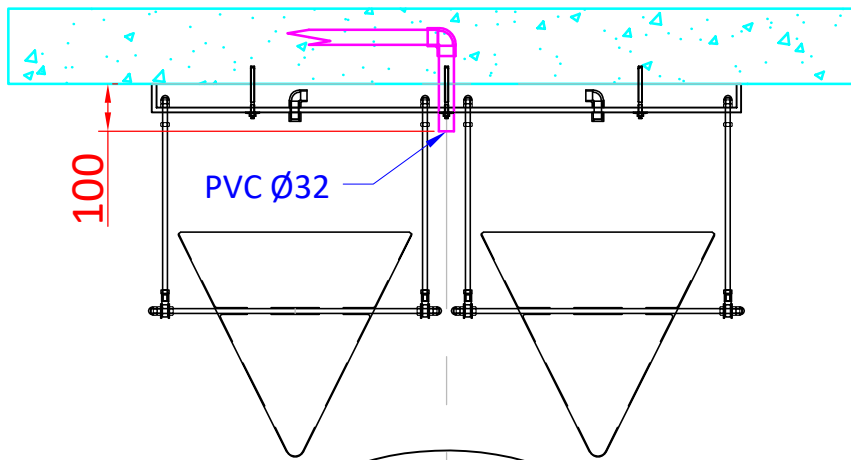
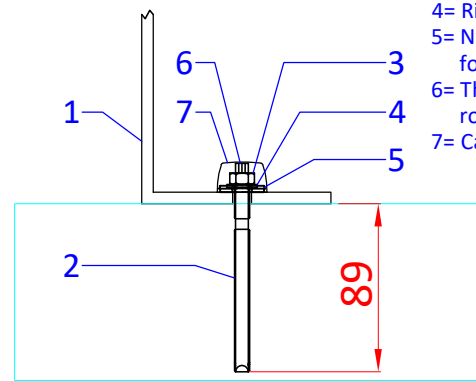


# System D

- 1= Product
- 2= Chemical anchor M8
- 3= Nut M8
- 4= Ring M8
- 5= Nylon ring for cap
- 6= Threaded rod M8
- 7= Cap



Sportlaan 9, 5683 CS Best, The Netherlands  
 T +31 (0)499 393 540 | F +31 (0)499 393 744  
 E info@aquadrolics.nl | www.aquadrolics.nl

PROJECT NAME:

**Mounting**

DRAWING NR:

**2.3.1**

PRODUCT:

**1110 9616 Ceiling tumbler duplo**

SCALE:

**1:16**

FORMAT:

**A4**

DATE:

**20-2-2016**

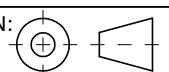
PROJECTION:

DIMENSION:

**mm**

DRAWN BY:

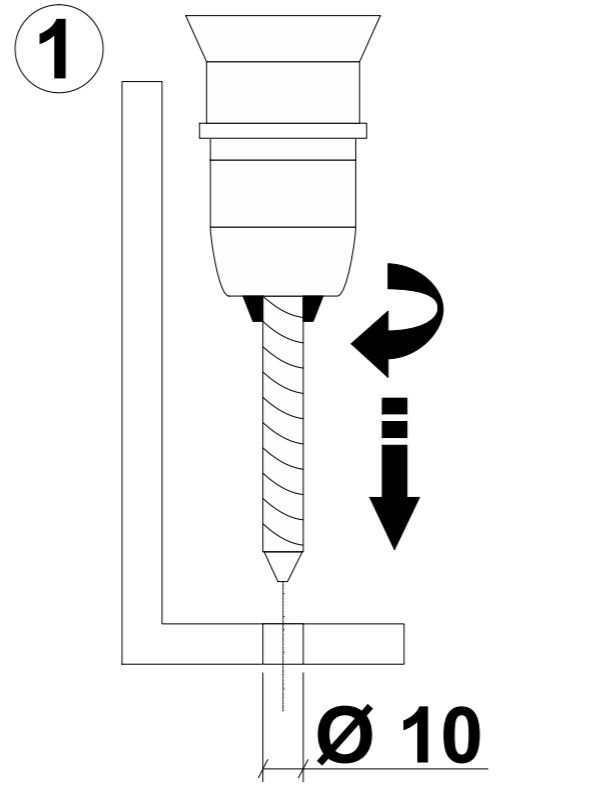
**KH**



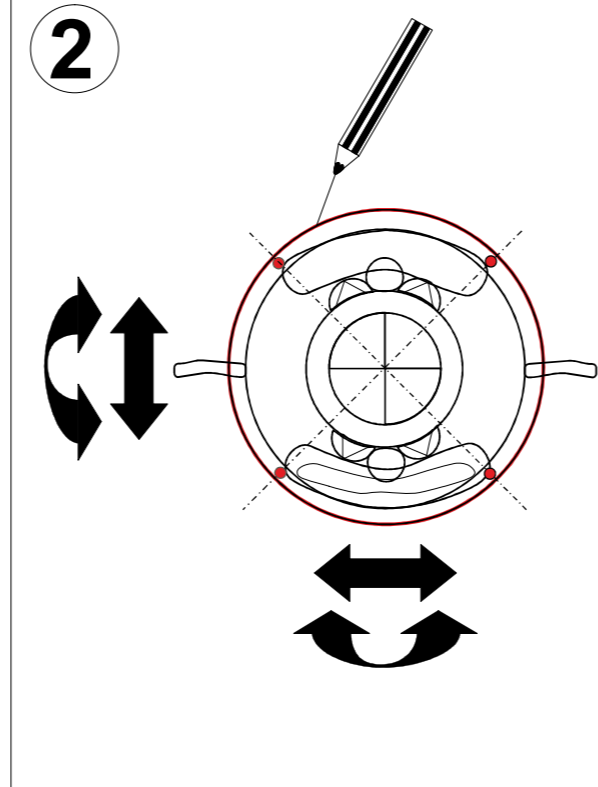
**AQUA DROLICS**  
Bevestigingsysteem D-1

Benodigheden:

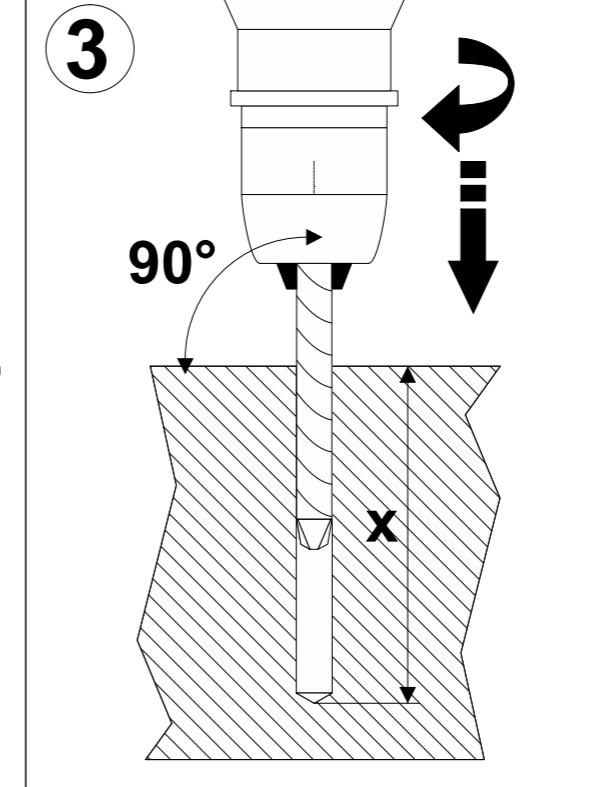
- boormachine
- bevestigingssetje D
- staalboor Ø 10 mm
- betonboor Ø 10 mm
- staaldraadborstel Ø 11 mm
- potlood
- ijzerzaag
- meetlint
- steek/ringsleutel nr 13



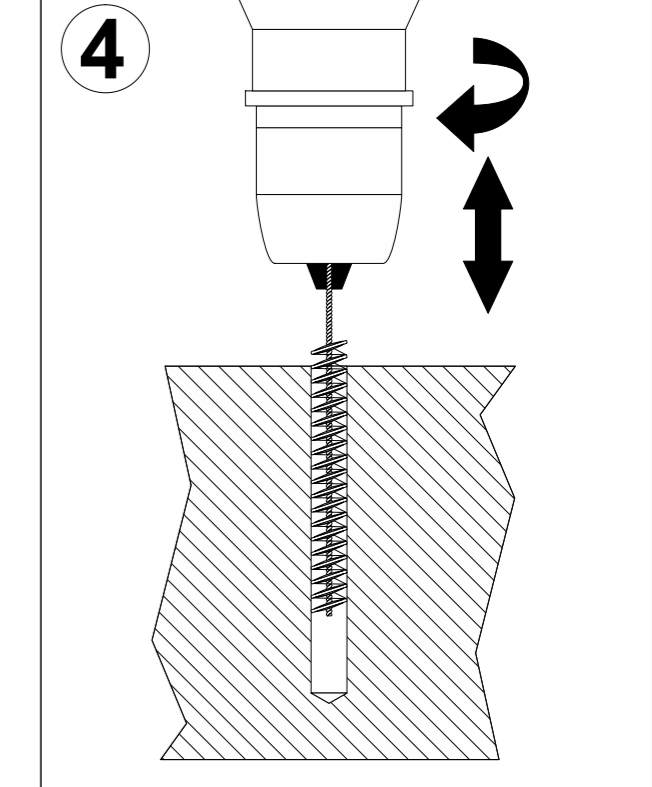
4 Gaten van Ø 10 mm boren in de flens van het product, zie in de bijgevoegde tekening.



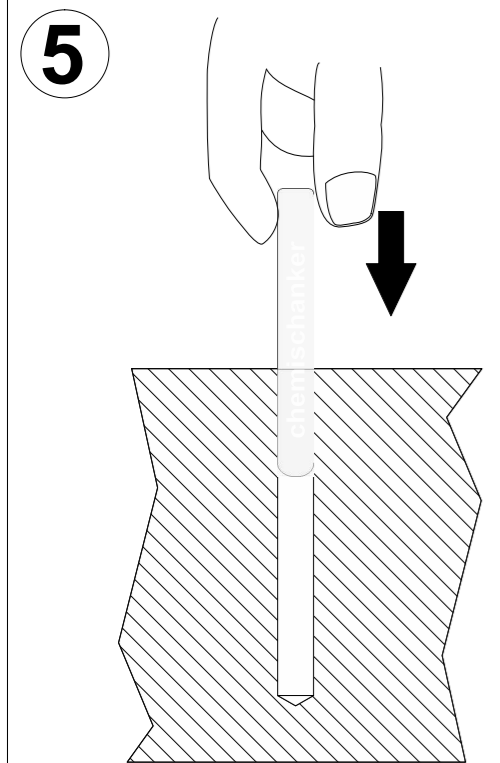
Plaats bepalen van het product, gaten en de omtrek aftekenen met een potlood.



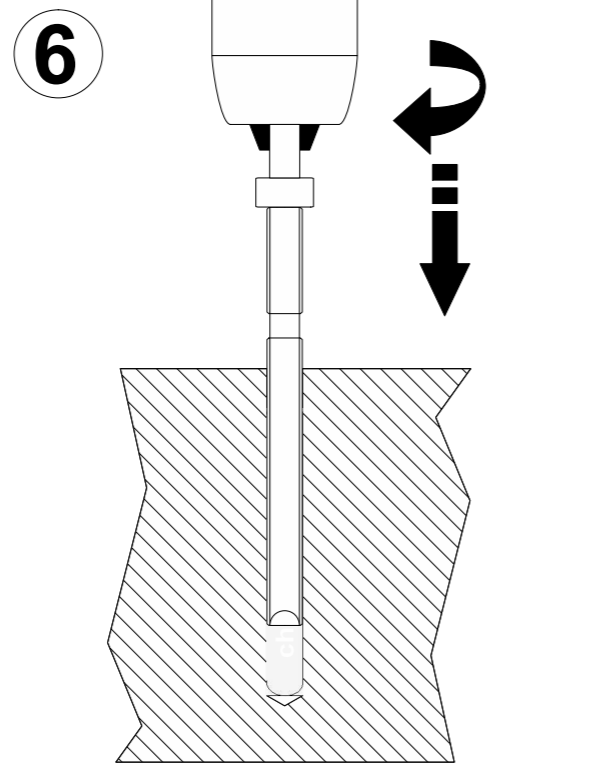
Gaten boren in de ondergrond met een betonboor Ø 10 mm. Boordiepte, zie in de bijgevoegde tekening.



De geboorde gaten uitblazen en borstelen met een staaldraadborstel (Ø 11 mm). Eventueel dit proces een keer herhalen.

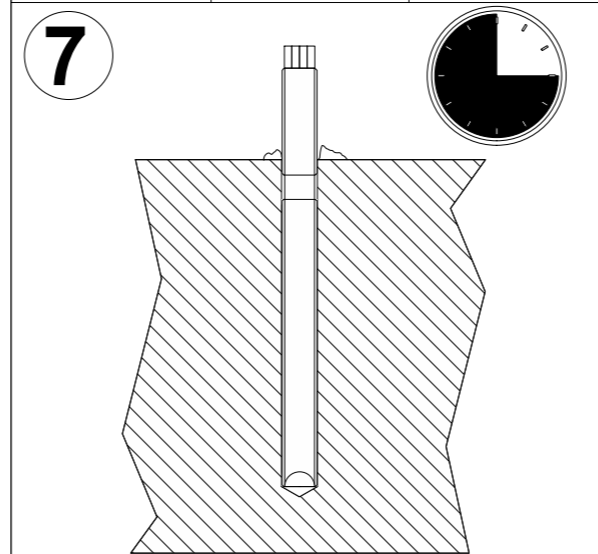


Patroon plaatsen.

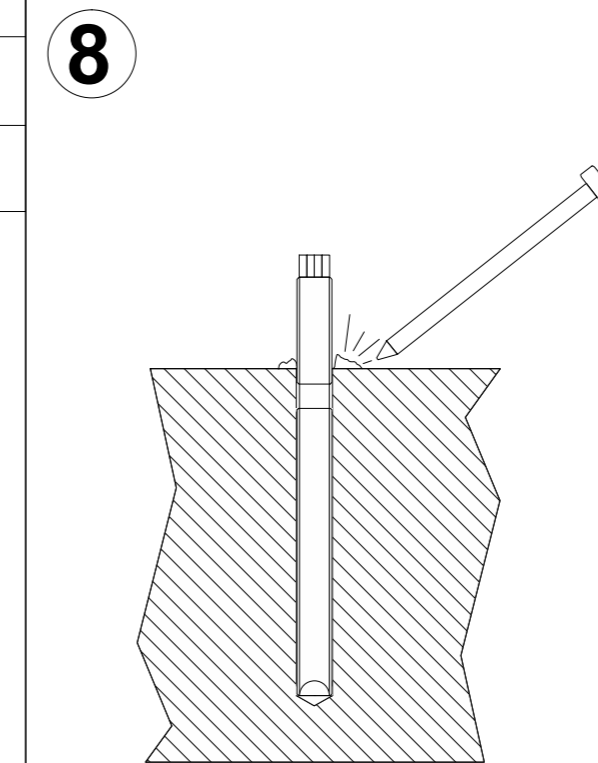


Ankerstang plaatsen met hulpstuk.

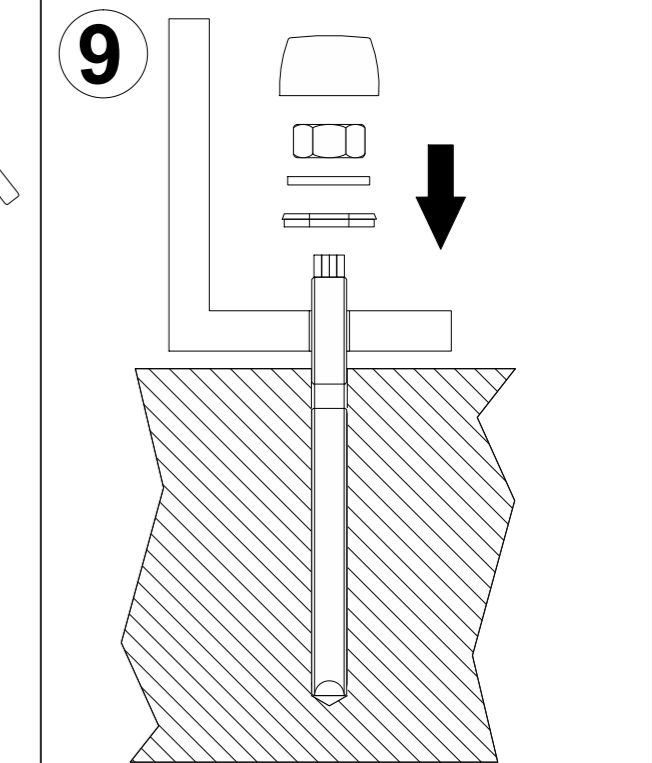
	T=10°C	T=20°C
uithardtijd droog beton	40 min.	20 min.
uithardtijd nat beton	120 min.	60 min.



Patroon met ankerstang laten uitharden.



Resten rondom ankerstang verwijderen.



Product monteren (de ankerstang afzagen indien nodig met ijzerzaag).